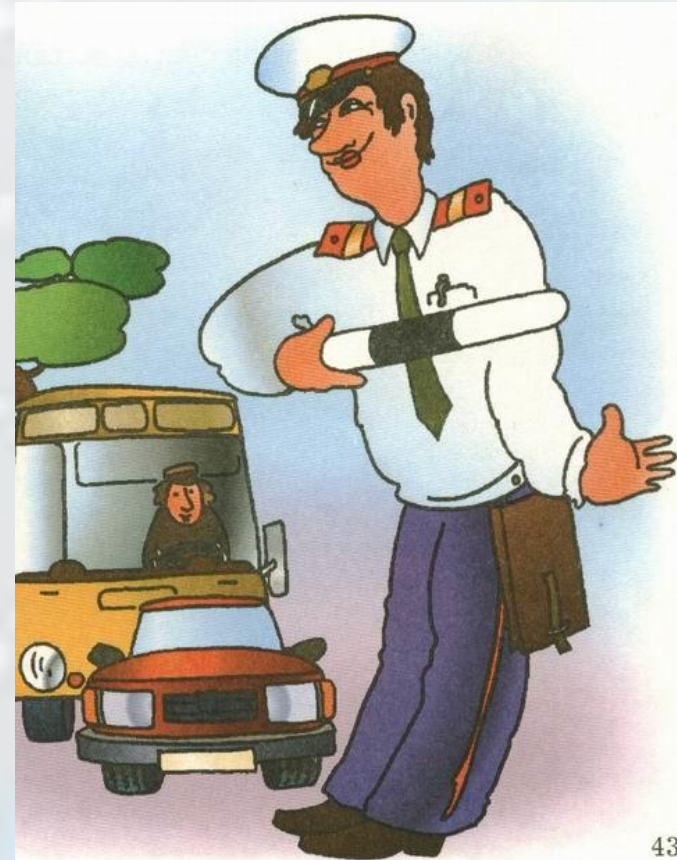
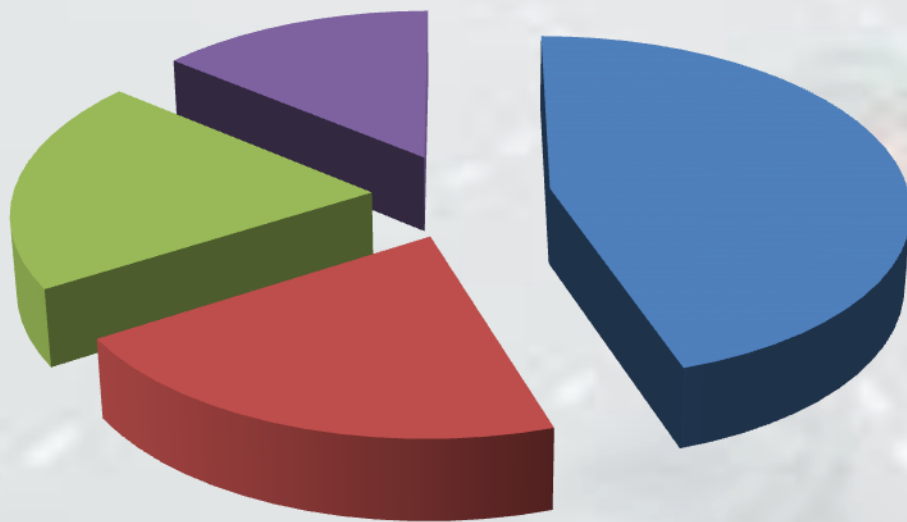


Движение пешехода



Причины наездов

%



- Переход дороги перед близко идущим транспортом
- Невнимательность пешехода
- Неожиданный выход из-за транспорта
- При запрещающем сигнале светофора

Водитель и Пешеход на дороге...

- Водитель на перекрестках и пешеходных переходах при включении для него зеленого сигнала светофора должен _____;
- При повороте направо или налево или при съезде с проезжей части водитель должен _____;
- Водитель должен уступить дорогу пешеходам, которые направляются _____.

НАВЫКИ ПЕШЕХОДА:

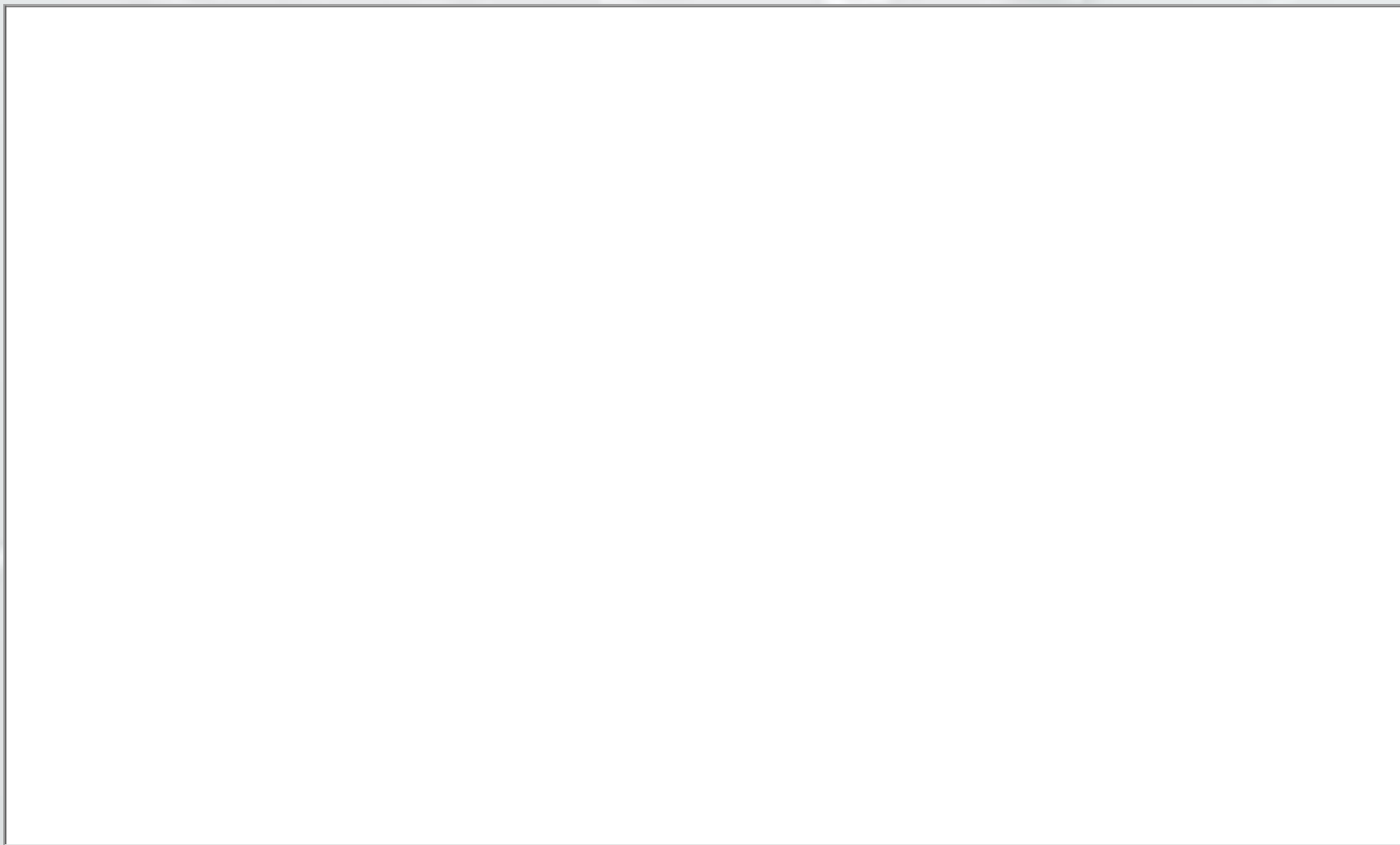
Подойдя к краю тротуара, обязательно остановиться и посмотреть по сторонам.

НЕЛЬЗЯ!!!

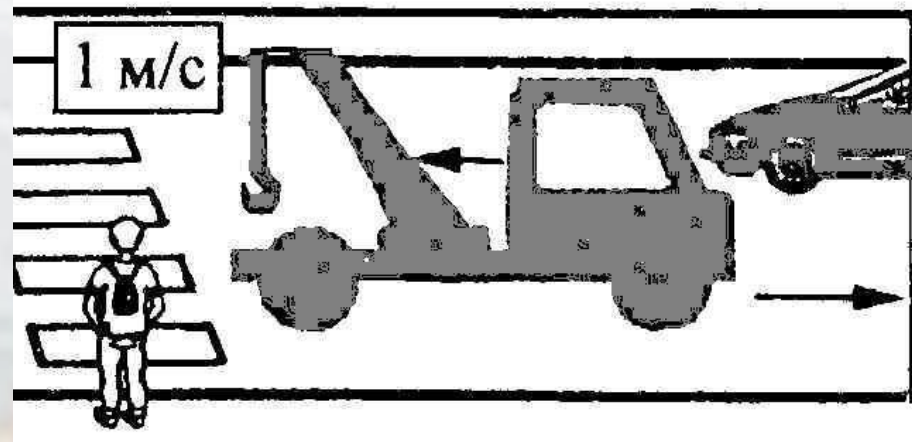
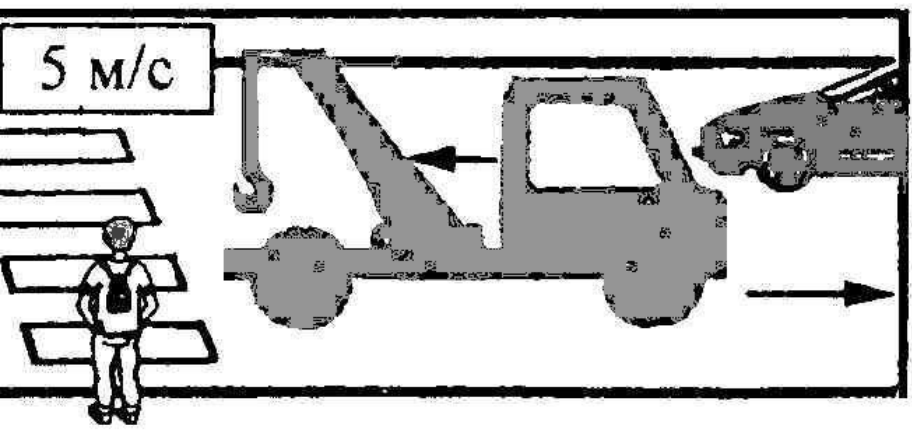
Выходить на проезжую часть улицы, пока не убедишься в своей безопасности.

СОВЕТЫ ПЕШЕХОДАМ...

(вписывает учитель)

A large, empty rectangular box with a thin black border, intended for the teacher to write advice for pedestrians. The box is currently blank.

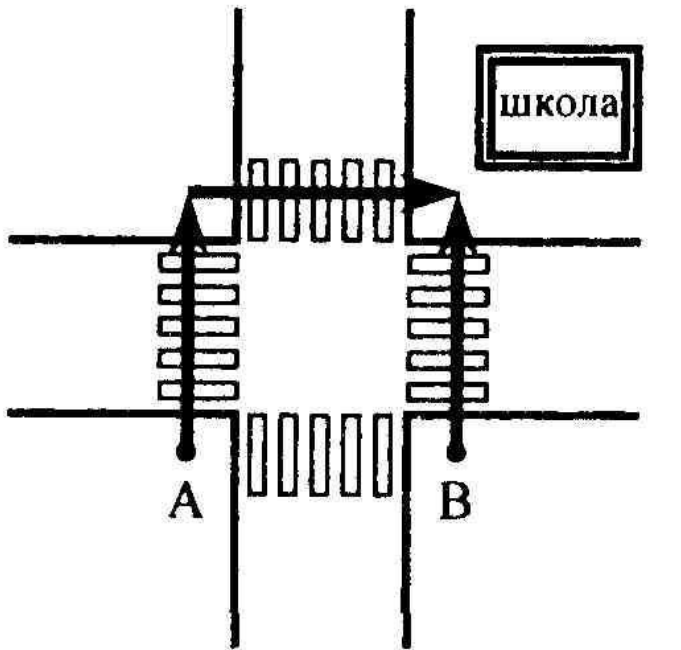
Задача № 1



Школьник начинает двигаться по пешеходному переходу и из-за ограниченного обзора не видит дальний автомобиль в течение 1 с.

Что произойдет, если школьник будет перебежать дорогу со скоростью 5 м/с; переходить дорогу со скоростью 1 м/с, если ширина проезжей части дороги 8 м? Какой вариант перехода в данном случае является наиболее безопасным?

Ответ



Задача № 2

Школьники пересекают перекресток, как показано на рисунке. Ширина дороги 7 метров.

Чему равен их путь, если они находились в точке «А»; в точке «В»?

Сколько времени дети будут находиться на проезжей части дороги, если скорость их движения 1 м/с?

Можно ли, двигаясь с той же скоростью, попасть в школу из точки «А» быстрее?

Ответ

Решение задачи № 1



Решение задачи № 2



An aerial, high-angle photograph of a city street. The street is paved with asphalt and has white dashed lines for lane markings. Several cars are visible, including a white car on the right and a blue car at the bottom. A person wearing a blue shirt is walking across the street in the lower right quadrant. The overall scene is brightly lit, suggesting daytime.

СПАСИБО

ЗА

УРОК!

Использованная литература:

- Основы безопасности жизнедеятельности. 6 класс: поурочные планы / авт.-сост. Г.Н. Шевченко. – Волгоград: Учитель, 2006
- Основы безопасности жизнедеятельности. 5 класс: учебник для общеобраз. Учеб. Заведений / В.В. Поляков, М.И. Кузнецов, В.В. Марков, В.Н. Латчук. – 4 изд. – М.: Дрофа, 2002.